

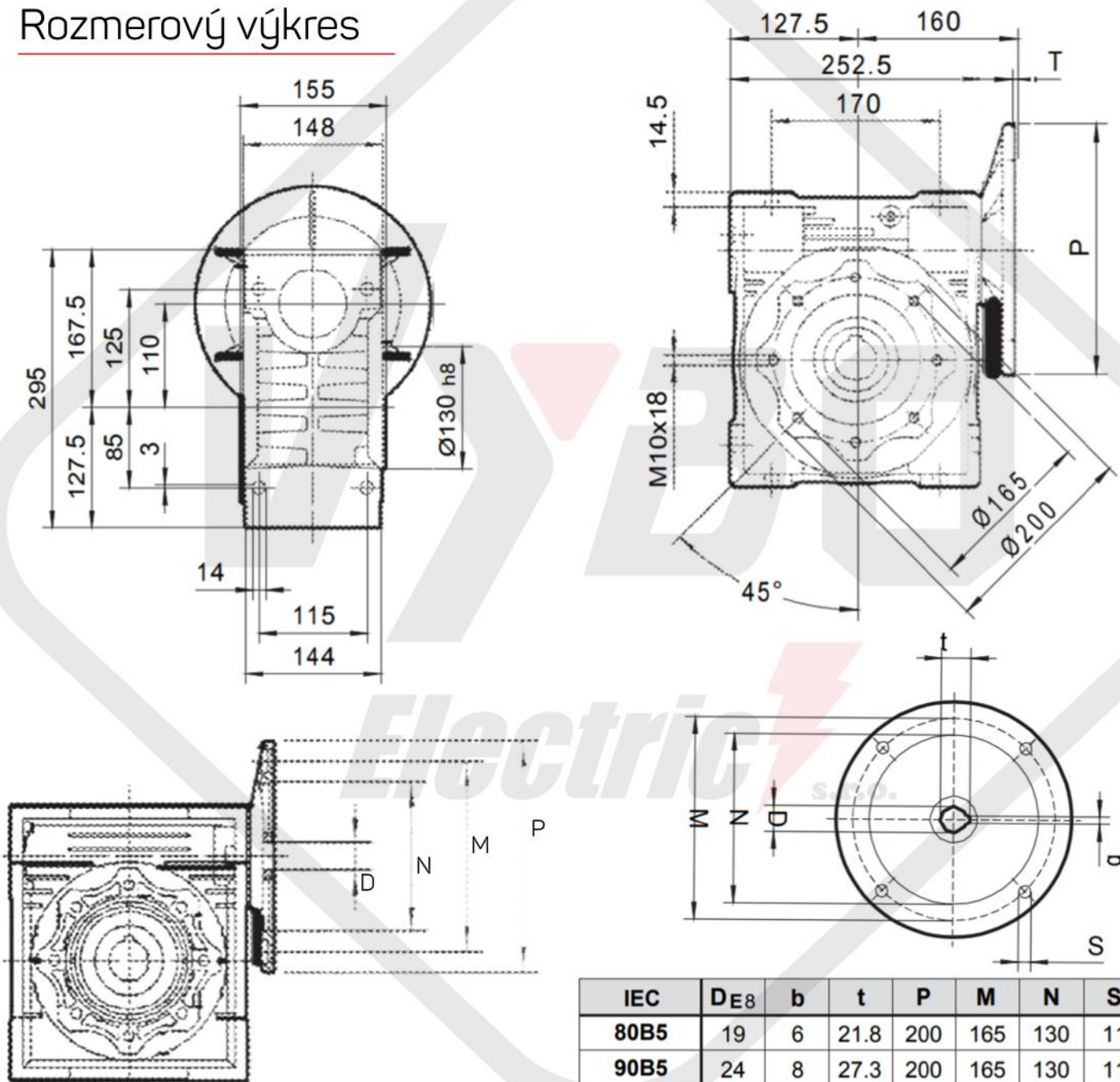
# ŠNEKOVÁ PREVODOVKA WGM 110



## Základné informácie

Typ:	WGM 110
Otvor pre vstupný hriadel:	14 mm, 19 mm, 24 mm
Otvor pre výstupný hriadel:	42 mm
Dostupné príruby:	100B5, 112B5, 132B5, 80B5, 90B5
Dostupný prevodový pomer [i]:	7,5 - 100
Hmotnosť:	36 kg
Príslušenstvo na požiadanie:	-torzné rameno, príruby, hriadele, elektromotory

## Rozmerový výkres



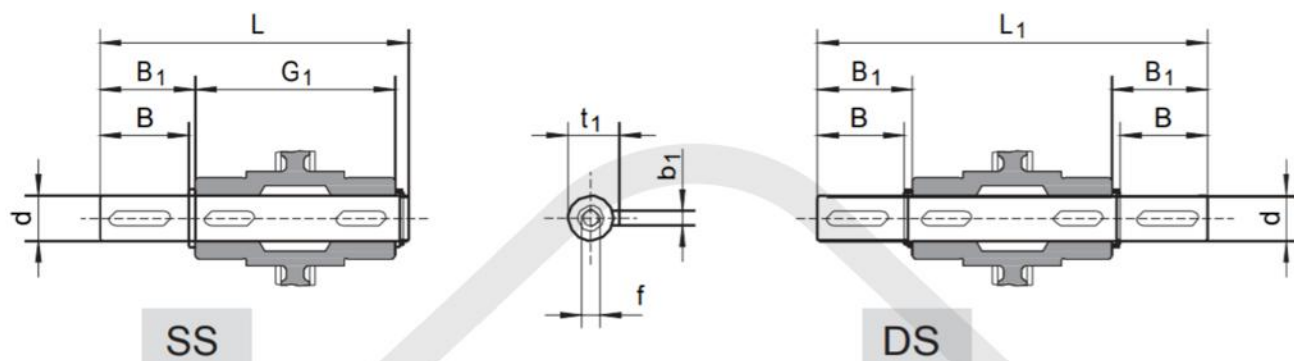
IEC	$D_{E8}$	b	t	P	M	N	S	T
80B5	19	6	21.8	200	165	130	11	4
90B5	24	8	27.3	200	165	130	11	4
100B5	28	8	31.3	250	215	180	14	4.5
112B5	28	8	31.3	250	215	180	14	4.5
132B5	38	10	41.3	300	265	230	14	4.5

WGM110	IEC				Priemer otvoru vstupného hriadeľa													
	IEC	P	M	N	Pomer													
					7.5	10	15	20	25	30	40	50	60	80	100			
80B5		200	165	130													19	19
90B5		200	165	130					24	24	24	24	24	24	24	24	24	24
100 / 112B5		250	215	180	28	28	28	28	28	28	28	28	28	28	28			
132B5		300	265	230	38*	38*	38*	38*										



# PRÍSLUŠENSTVO

## Výstupné hriadele

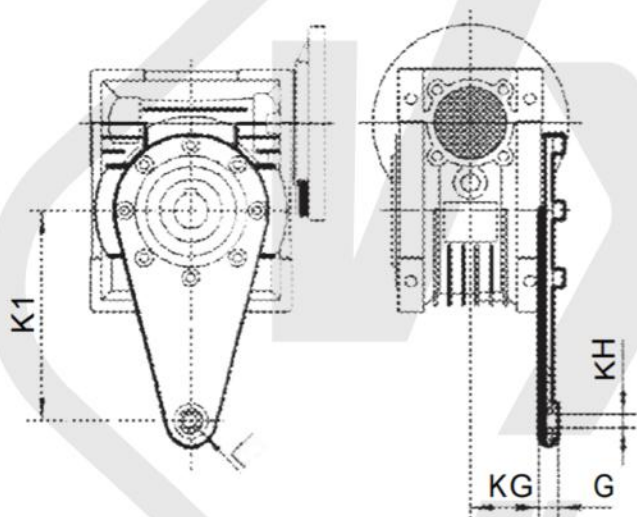


SS

DS

	d h6	B	B1	G1	L	L1	f	b1	t1
<b>WGM110</b>	42	80	84.5	155	249	324	M16	12	45

## Torzné rameno



	K1	G	KG	KH	R
<b>WGM110</b>	250	30	62	25	35

## Mazanie

	°C -50 0 +50 +100	ISO	SHELL	AGIP	ESSO	MOBIL	CASTROL	BP	OMER	
<b>WGM110-130</b>	-5 +40	VG460	Omala OIL460	Blasia 460	Spartan EP460	Mobilgear 634	Alpha MAX 460	Energol GR-XP460	CKE460	Minerálny olej
	-15 +25	VG220	Omala OIL220	Blasia 220	Spartan EP220	Mobilgear 630	Alpha MAX 220	Energol GR-XP220		

Množstvo maziva je len orientačné. Pre správne naplnenie sa vždy pri dopĺňaní pozrite na sklo alebo na mierku. Všetky rozdiely v hladinách oleja môžu byť spôsobené konštrukčnými toleranciami, ale aj montážnou polohou alebo montážnou schémou zákazníka. Preto je pre zákazníka veľmi dôležité skontrolovať hladinu oleja a v prípade potreby doplniť potrebné množstvo.



# WGM 110

## TABUĽKA VÝBERU PREVODOVKY WGM Parametre výkonnosti WGM + ELEKTROMOTOR

$P_{1n}$ [kW]	$n_2$ [r/min]	$M_{2n}$ [Nm]	$i$	$F_{r2}$ [N]	$f_s$			
0.55	17.5	201	80	8571	2.6	<b>WGM110</b>	<b>80B5</b>	<b>80A4</b>
	14	236	100	9232	2.0			
	11.3	294	80	9931	1.9	<b>WGM110</b>	<b>80B5</b>	<b>80B6</b>
	9	344	100	10320	1.5			
0.75	17.5	274	80	8571	1.9	<b>WGM110</b>	<b>80B5</b>	<b>80B4</b>
	14	322	100	9232	1.5			
	15	325	60	9023	2.1	<b>WGM110</b>	<b>90B5</b>	<b>90S6</b>
	11.3	401	80	9931	1.4			
	9	470	100	10320	1.1			
	1.1	22.5	345	40	7882	2.3	<b>WGM110</b>	<b>90B5</b>
18		414	50	8491	1.8			
	15	476	60	9023	1.4			
	11.3	588	80	9931	1.0			
	28	278	50	7328	2.4	<b>WGM110</b>	<b>90B5</b>	<b>90S4</b>
	23.3	324	60	7787	1.9			
	17.5	402	80	8571	1.3			
	14	473	100	9232	1.0			
1.5	45	264	20	6256	2.7	<b>WGM110</b>	<b>100B5</b>	<b>100L6</b>
	36	322	25	6739	2.4			
	30	363	30	7161	2.3			
	22.5	471	40	7882	1.7			
	18	565	50	8491	1.3			
	15	649	60	9023	1.1			
	35	315	40	6803	2.2	<b>WGM110</b>	<b>90B5</b>	<b>90L4</b>
	28	379	50	7328	1.7			
	23.3	442	60	7787	1.4			
	17.5	548	80	8571	0.9			
	46.7	236	60	6181	2.0	<b>WGM110</b>	<b>90B5</b>	<b>90S2</b>
	35	299	80	6803	1.3			
	28	358	100	7328	1.0			

# WGM 110

## TABUĽKA VÝBERU PREVODOVKY WGM Parametre výkonnosti WGM + ELEKTROMOTOR

$P_{1n}$ [kW]	$n_2$ [r/min]	$M_{2n}$ [Nm]	$i$	$F_{r2}$ [N]	$f_s$					
2.2	70	255	20	5399	2.5	<b>WGM110</b>	<b>100B5</b>	<b>100LA4</b>		
	56	311	25	5816	2.2					
	46.7	356	30	6181	2.0					
	35	462	40	6803	1.5					
	28	555	50	7328	1.2					
	23.3	648	60	7787	1.0					
	2.2	90	203	10	4965	3.5	<b>WGM110</b>	<b>112B5</b>	<b>112M6</b>	
		60	294	15	5684	2.6				
		45	388	20	6256	1.9				
		36	473	25	6739	1.6				
		30	532	30	7161	1.6				
		2.2	112	161	25	4616	3.1	<b>WGM110</b>	<b>90B5</b>	<b>90L2</b>
			93.3	187	30	4905	3.0			
			70	243	40	5399	2.2			
			56	296	50	5816	1.7			
46.7			347	60	6181	1.4				
3.0	93.3	264	15	4905	2.5	<b>WGM110</b>	<b>100B5</b>	<b>100LB4</b>		
	70	348	20	5399	1.9					
	56	425	25	5816	1.6					
	46.7	485	30	6181	1.5					
	35	630	40	6803	1.1					
	28	757	50	7328	0.9					
	3.0	120	210	7.5	4511	3.1	<b>WGM110</b>	<b>132B5</b>	<b>132S6</b>	
		90	277	10	4965	2.6				
		60	401	15	5684	1.9				
		45	528	20	6256	1.4				
	4.0	140	240	10	4285	2.5	<b>WGM110</b>	<b>112B5</b>	<b>112M4</b>	
		93.3	352	15	4905	1.9				
		70	464	20	5399	1.4				
		56	566	25	5816	1.2				
46.7		647	30	6181	1.1					
4.0		120	280	7.5	4511	2.3	<b>WGM110</b>	<b>132B5</b>	<b>132MA</b>	
		90	369	10	4965	1.9				
		60	535	15	5684	1.4				

# WGM 110

## TABUĽKA VÝBERU PREVODOVKY WGM Parametre výkonnosti WGM + ELEKTROMOTOR

$P_{1n}$ [kW]	$n_2$ [r/min]	$M_{2n}$ [Nm]	$i$	$F_{r2}$ [N]	$f_s$			
5.5	186.7	250	7.5	3893	2.2	WGM110	132B5	132S4
	140	330	10	4285	1.8			
	93.3	484	15	4905	1.4			
	70	638	20	5399	1.0			
7.5	186.7	341	7.5	3893	1.6	WGM110	132B5	132M4
	140	450	10	4285	1.3			
	93.3	660	15	4905	1.0			

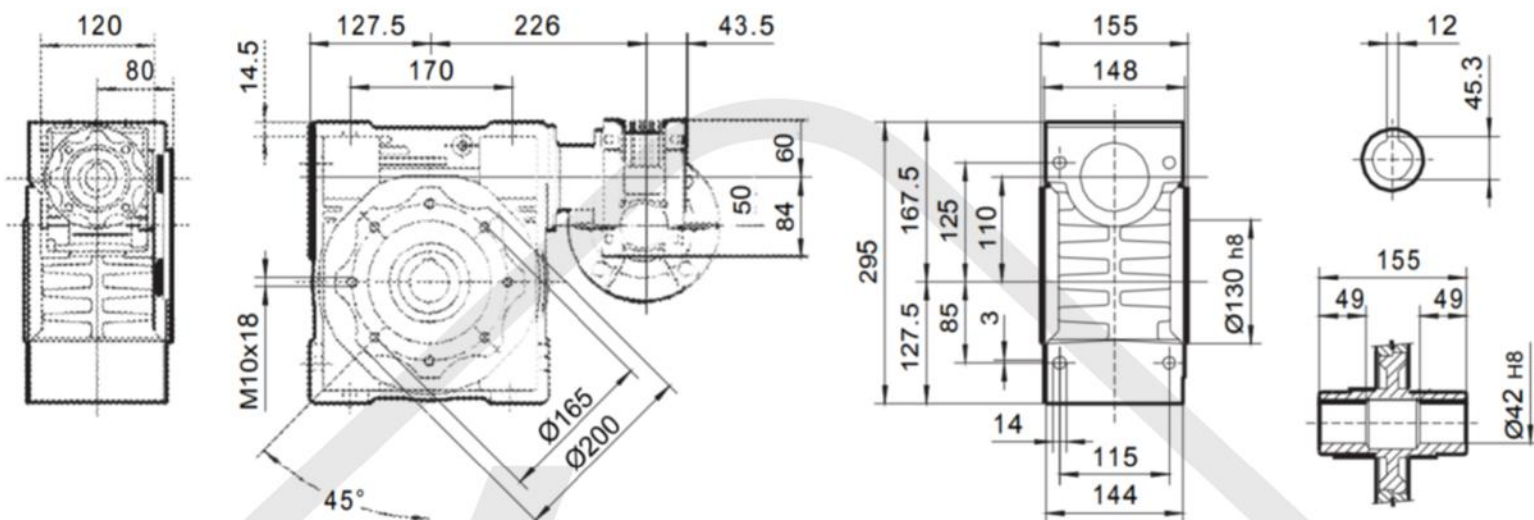
## TABUĽKA VÝBERU PREVODOVKY WGM Parametre výkonnosti WGM + WGM + ELEKTROMOTOR

$P_{1n}$ [kW]	$n_2$ [r/min]	$M_{2n}$ [Nm]	$i$	$F_{r2}$ [N]	$f_s$		
0.12	0.5	731	3000	10320	1.2	WGM050/110	63A4
	0.4	884	4000	10320	1.0		
	0.3	1023	5000	10320	0.8		
0.18	0.8	727	1800	10320	1.5	WGM050/110	63B4
	0.6	948	2400	10320	1.1		
0.25	1.2	776	1200	10320	1.3	WGM050/110	71A4
	0.9	924	1500	10320	1.2		
	0.8	1010	1800	10320	1.1		
0.37	1.9	837	750	10320	1.3	WGM050/110	71B4
	1.6	928	900	10320	1.2		
	1.2	1148	1200	10320	0.8		
0.55	4.7	615	300	10320	2.0	WGM050/110	80A4
	3.5	810	400	10320	1.4		
	2.8	938	500	10320	1.1		
	2.3	1096	600	10320	1.0		
	1.9	1244	750	10320	0.9		
0.75	9.3	424	300	10320	2.8	WGM050/110	80A2
	7.0	553	400	10320	2.1		
	5.6	640	500	10320	1.6	WGM050/110	80B4
	4.7	838	300	10320	1.5		
	3.5	1105	400	10320	1.1		
1.1	9.3	621	300	10320	1.9	WGM050/110	80B2
	7.0	810	400	10320	1.4		
	5.6	938	500	10320	1.1		



# WGM 110

WGM050 / 110



## TABUĽKA VÝBERU PREVODOVKY Parametre výkonnosti WGM + PS + ELEKTROMOTOR

$P_{1n}$ [kW]	$n_2$ [r/min]	$M_{2n}$ [Nm]	$i$	$F_{r2}$ [N]	$f_s$				
0.37	3.8	509	240	10320	1.6	PS080 - WGM110	80A6		
	3.0	577	300	10320	1.3				
0.55	7.8	425	180	10320	1.8	PS080 - WGM110	80A4		
	5.8	513	240	10320	1.3				
	4.7	597	300	10320	1.0				
	0.75	7.5	462	120	10320	2.6	PS080 - WGM110	80B6	
		6.0	552	150	10320	2.0			
		5.0	620	180	10320	1.6			
		3.8	756	240	10320	1.1			
0.75	12.4	393	73	9614	2.8	PS090 - WGM105	90S6		
	9.3	508	96.8	10320	2.0				
	7.4	607	121	10320	1.6				
	6.2	682	145.2	10320	1.3				
	4.6	832	193.6	10320	0.9				
	0.75	11.7	430	120	9811	2.2	PS080 - WGM110	80B4	
		9.3	506	150	10320	1.7			
		7.8	580	180	10320	1.3			
		0.75	5.8	700	240	10320			0.9

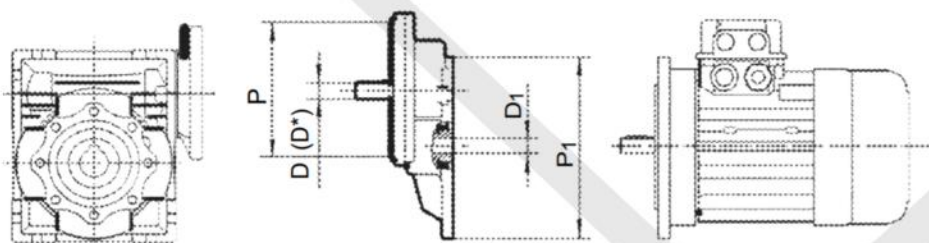
# WGM 110

## TABUĽKA VÝBERU PREVODOVKY

### Parametre výkonnosti WGM + PS + ELEKTROMOTOR

$P_{1n}$ [kW]	$n_2$ [r/min]	$M_{2n}$ [Nm]	$i$	$F_{r2}$ [N]	$f_s$				
1.1	12.4	576	73	9614	2.2	<b>PS090 - WGM110</b>	<b>90L6</b>		
	9.3	746	96.8	10320	1.6				
	7.4	890	121	10320	1.2				
	6.2	1000	145.2	10320	1.0				
	1.5	19.3	392	73	8298	2.5	<b>PS090 - WGM110</b>	<b>90S4</b>	
		14.5	508	96.8	9133	1.8			
		2.2	11.6	599	121	9838	1.5	<b>PS090 - WGM110</b>	<b>90S4</b>
			9.6	686	145.2	10320	1.1		
			7.2	828	193.6	10320	0.8		
			19.3	535	73	8298	1.9		
14.5	693	96.8	9133	1.3					
11.6	817	121	9838	1.1					
9.6	936	145.2	10320	0.8					
2.2	38.6	398	73	6586	2.1	<b>PS090 - WGM110</b>	<b>90L2</b>		
	28.9	516	96.8	7249	1.5				
	23.1	617	121	7809	1.2				

	$i$	PS 063		PS 071		PS 080			PS 090		
		105 / 11 $i = 3$	105 / 14 $i = 3$	120 / 14 $i = 3$	120 / 19 $i = 3$	160 / 19 $i = 3$	160 / 24 $i = 3$	160 / 28 $i = 3$	160 / 19 $i = 2.42$	160 / 24 $i = 2.42$	160 / 28 $i = 2.42$
<b>WGM110</b>	25										
	30										
	40										
	50										
	60										
	80										
	100										



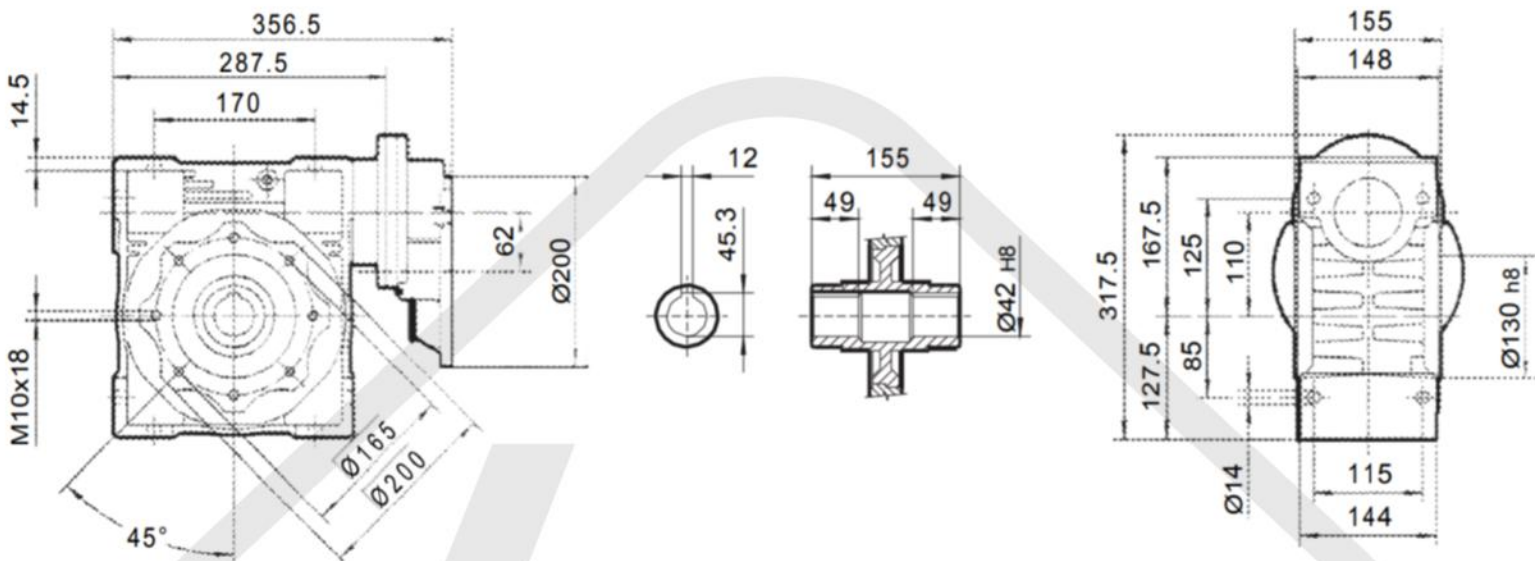
	P	D	D*	P <sub>1</sub>	D <sub>1</sub>
<b>PS 063</b>	105	11	14	140 (63B5)	11
<b>PS 071</b>	120	14	19	160 (71B5)	14
<b>PS 080</b>	160	19	24 28	200 (80B5)	19
<b>PS 090</b>	160	24	19 28	200 (90B5)	24

\* Iba na vyžiadanie

# WGM 110

PS080 - WGM110

PS090 - WGM110



**VYBO**

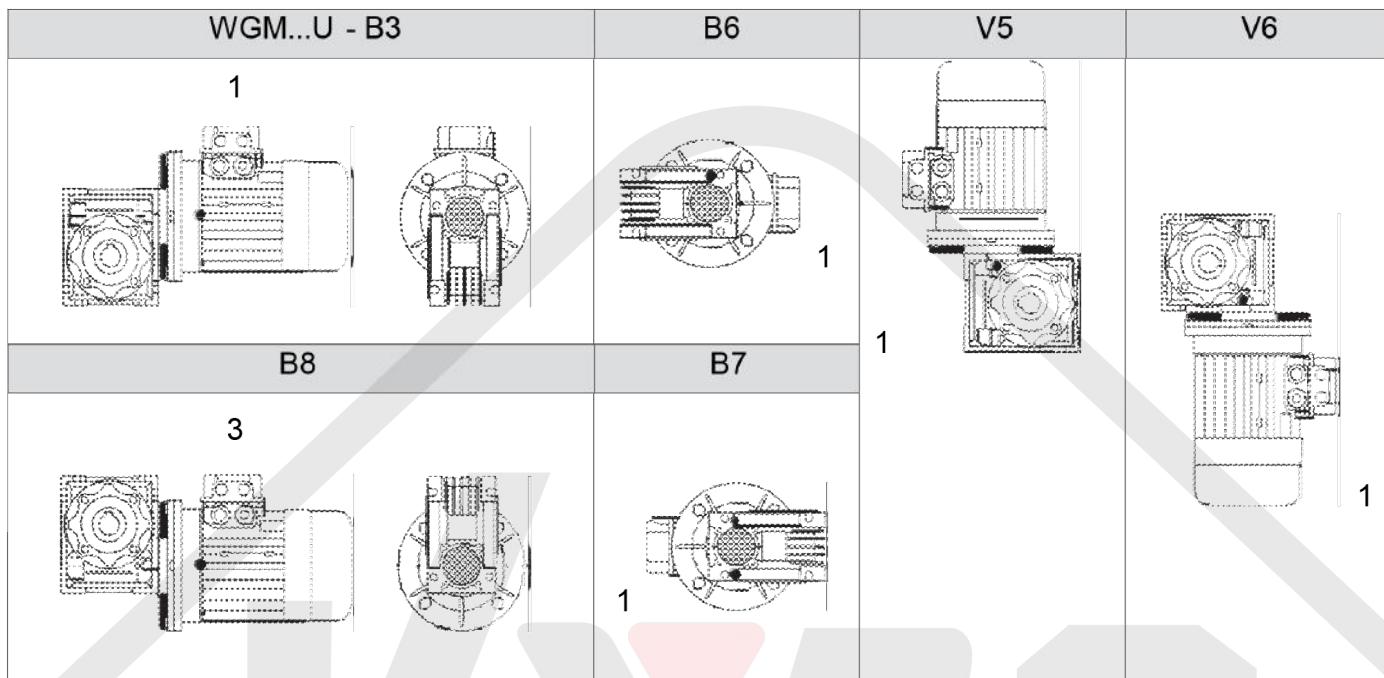
**Electric**  **s.r.o.**



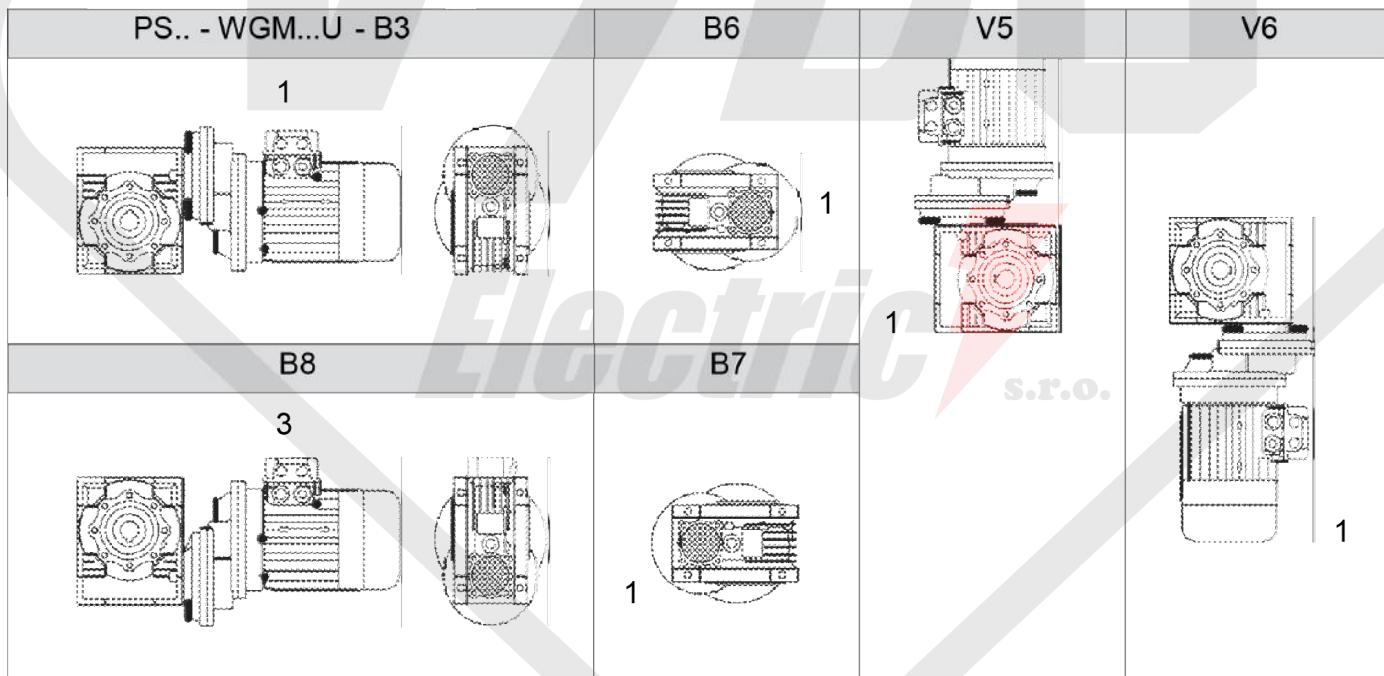


# MONTÁŽNY DIAGRAM

## WGM alebo WGMHS - Montážna poloha



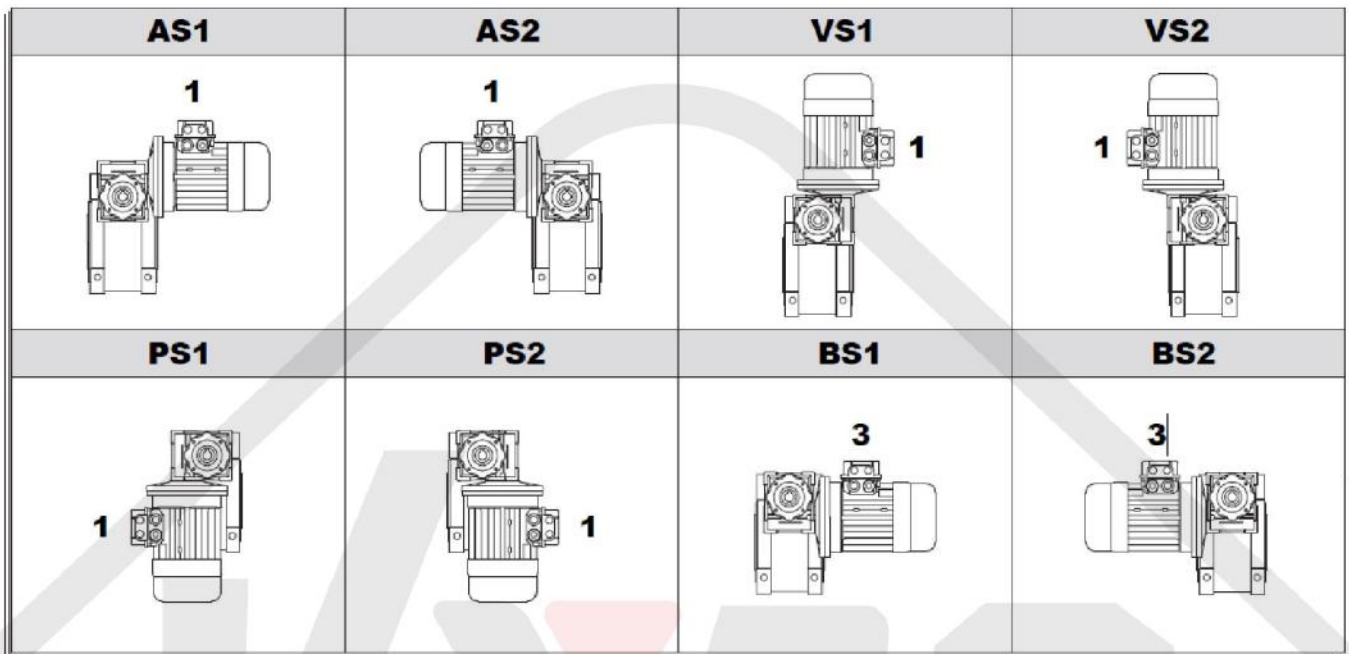
## PS - WGM - Montážna poloha



Verzia "U" sa vzťahuje na veľkosti od WGM025-075 a WGMHS030-063. Pri týchto rozmeroch nie je potrebné špecifikovať montážnu polohu.

- Pokiaľ nie je uvedené inak, štandardné pozície sú B3.

# WGM/WGMHS Montážne pozície



Existuje 8 rôznych typov prevodoviek s dvoma závitovkami.  
Malá prevodovka môže byť namontovaná na veľkú prevodovku.  
Montážna poloha sa vždy vzťahuje na veľkú prevodovku.  
Ak nie je uvedené v objednávke inak, dodáva sa typ BS2.

**Electric**  s.r.o.